

Peso Próprio 180 Kgf/m²

H 07 / 30 / 20 - Cerâmica

Fck = 15 MPa

Cons. Concreto 52 L/m²

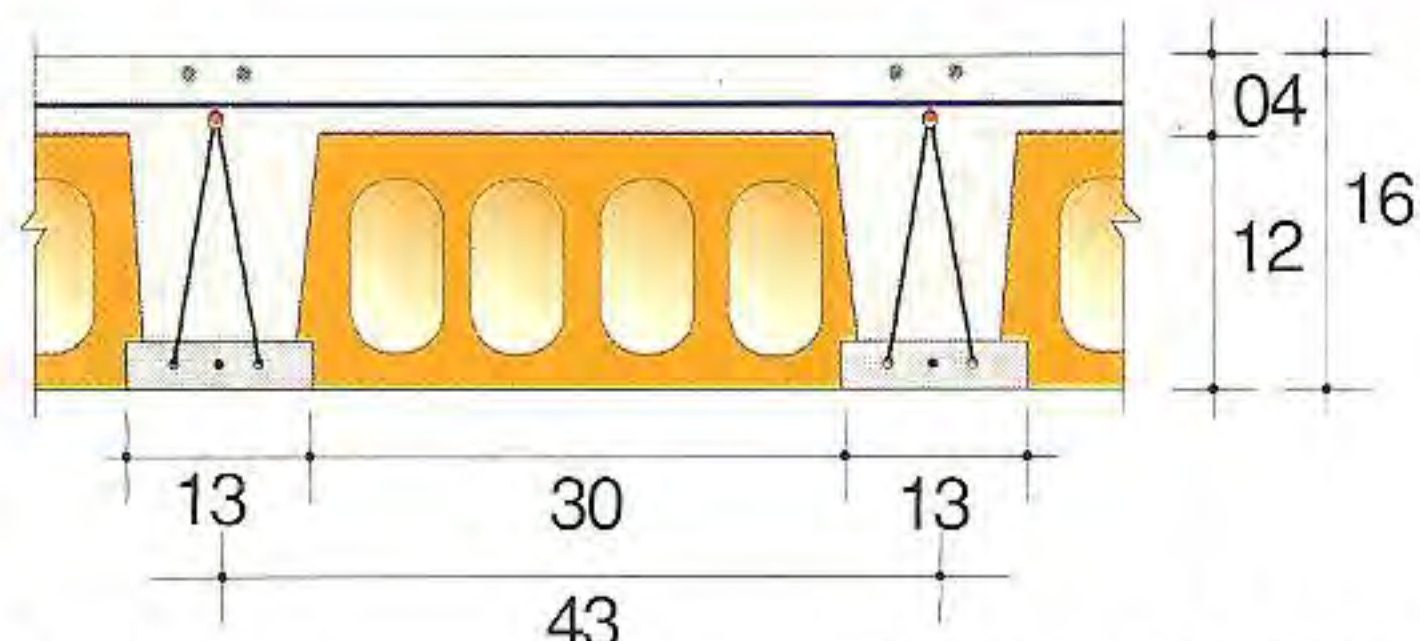
TR 08 634 - 0,625 Kg/m

Aço CA 60

Cons. Armação Treliçada 1,45 Kg/m²

Cons. de Lajotas 12 pças/m²

Consumo de Aço Adicional (Kg/m ²)		0,36	0,72	1,03	1,41	1,84	2,60	3,89	5,19	VÍNCULO dos APOIOS
SC	STD	1ø 5,0	2ø 5,0	2ø 6,0	2ø 7,0	2ø 8,0	2ø 9,5	3ø 9,5	4ø 9,5	
50	2,90	3,70	4,40	4,90	5,40	5,45				A.S.
	3,20	4,15	4,90	5,45	5,95					E.P.
100	2,60	3,40	4,00	4,45	4,90	5,10				A.S.
	2,90	3,75	4,45	4,95	5,45	5,60				E.P.
150	2,40	3,10	3,65	4,10	4,55	4,85				A.S.
	2,70	3,50	4,10	4,55	5,05	5,30				E.P.
200	2,25	2,90	3,45	3,80	4,20	4,60				A.S.
	2,50	3,25	3,80	4,25	4,70	5,05				E.P.
250	2,15	2,75	3,20	3,60	3,95	4,35	4,45			A.S.
	2,35	3,05	3,60	4,00	4,40	4,85				E.P.
300	2,00	2,60	3,05	3,40	3,75	4,10	4,25			A.S.
	2,35	2,90	3,40	3,80	4,20	4,60	4,65			E.P.
400	1,85	2,35	2,80	3,10	3,40	3,75	4,00			A.S.
	2,05	2,65	3,10	3,45	3,80	4,20	4,40			E.P.
500	1,70	2,20	2,60	2,85	3,15	3,45	3,80			A.S.
	1,90	2,45	2,85	3,20	3,55	3,85	4,15			E.P.
600	1,60	2,05	2,40	2,70	2,95	3,25	3,65			A.S.
	1,80	2,30	2,70	3,00	3,30	3,60	3,95			E.P.
800	1,45	1,85	2,15	2,40	2,65	2,90	3,25	3,40		A.S.
	1,60	2,05	2,40	2,65	2,95	3,25	3,65	3,70		E.P.
1000	1,30	1,70	1,95	2,20	2,40	2,65	3,00			A.S.
	1,45	1,85	2,20	2,45	2,70	2,95	3,00			E.P.
1250	1,20	1,55	1,85	2,05	2,25	2,45	2,55			A.S.
	1,35	1,70	2,00	2,25	2,45	2,55				E.P.
1500	1,10	1,40	1,65	1,85	2,05	2,25				A.S.
	1,25	1,60	1,85	2,05	2,25					E.P.
2000	1,00	1,25	1,45	1,65	1,80					A.S.
	1,10	1,40	1,65	1,80						E.P.
3000	0,80	1,05	1,20	1,30						A.S.
	0,90	1,15	1,35	1,30						E.P.



Peso Próprio 237 Kg/m²

Cons. Concreto 66 L/m²

Cons. Armação Treliçada 2,33 Kg/m²

H 12 / 30 / 20 - Cerâmica

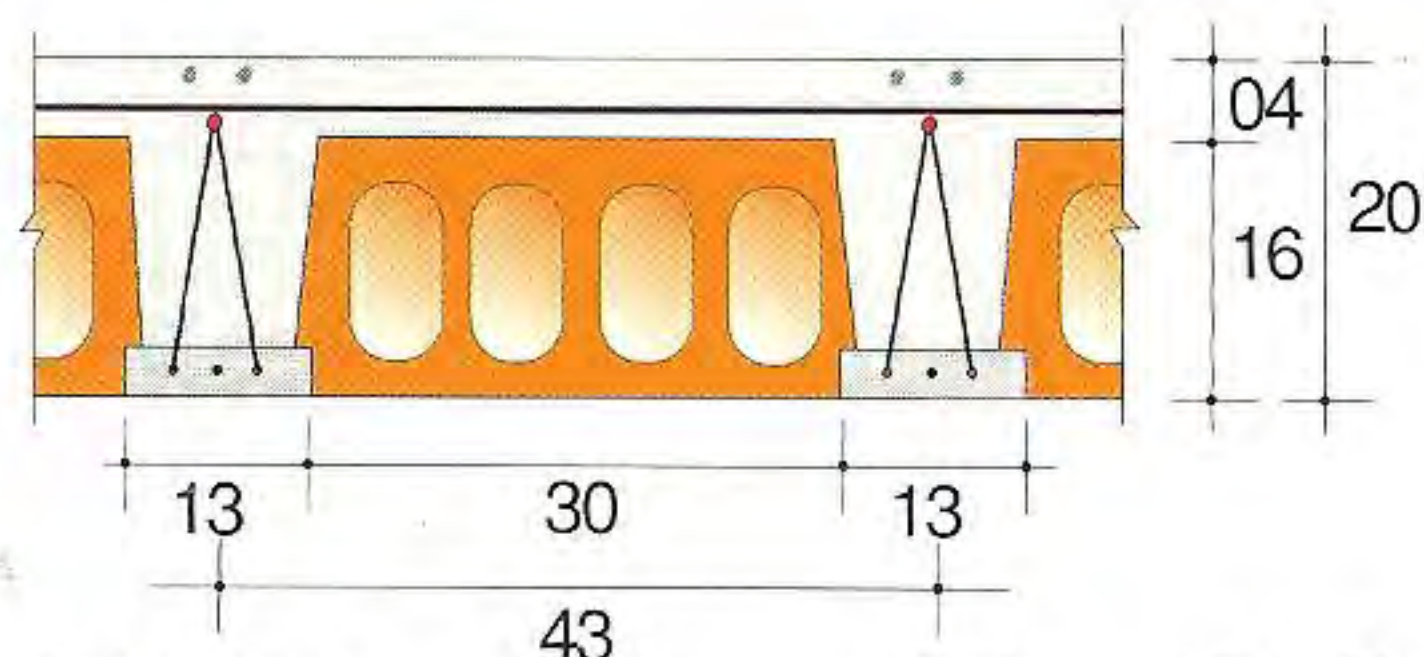
TR 12 646 - 1,000 Kg/m

Cons. de Lajotas 12 pças/m²

Fck = 15 MPa

Aço CA 60

Consumo de Aço Adicional (Kg/m ²)		0,36	0,72	1,03	1,41	1,84	2,60	3,89	5,19	VÍNCULO dos APOIOS
SC	STD	1ø 5,0	2ø 5,0	2ø 6,0	2ø 7,0	2ø 8,0	2ø 9,5	3ø 9,5	4ø 9,5	
50	4,45	5,15	5,75	6,20	6,70	7,25				A.S.
	5,00	5,75	6,40	6,95	7,50	7,95				E.P.
100	4,10	4,75	5,30	5,75	6,20	6,70	6,90			A.S.
	4,60	5,30	5,95	6,40	6,95	7,45	7,50			E.P.
150	3,85	4,45	4,95	5,35	5,80	6,25	6,55			A.S.
	4,30	4,95	5,55	6,00	6,45	6,95	7,20			E.P.
200	3,60	4,20	4,65	5,05	5,45	5,85	6,30			A.S.
	4,05	4,65	5,20	5,65	6,10	6,55	6,90			E.P.
250	3,45	3,95	4,40	4,75	5,15	5,55	6,10			A.S.
	3,85	4,40	4,95	5,35	5,75	6,20	6,65			E.P.
300	3,25	3,75	4,20	4,55	4,90	5,30	5,90			A.S.
	3,65	4,20	4,70	5,10	5,50	5,90	6,45			E.P.
400	3,00	3,45	3,85	4,20	4,50	4,85	5,40	5,55		A.S.
	3,35	3,85	4,30	4,65	5,05	5,45	6,05	6,10		E.P.
500	2,80	3,20	3,60	3,90	4,20	4,50	5,05	5,30		A.S.
	3,10	3,60	4,00	4,35	4,70	5,05	5,60	5,80		E.P.
600	2,60	3,00	3,35	3,65	3,95	4,25	4,70	5,10		A.S.
	2,95	3,40	3,75	4,05	4,40	4,75	5,30	5,55		E.P.
800	2,35	2,70	3,05	3,30	3,55	3,80	4,25	4,75		A.S.
	2,65	3,05	3,40	3,65	3,95	4,25	4,75	5,15		E.P.
1000	2,15	2,50	2,75	3,00	3,25	3,50	3,90	4,35		A.S.
	2,40	2,80	3,10	3,35	3,60	3,90	4,35			E.P.
1250	1,95	2,25	2,55	2,75	2,95	3,20	3,55	3,70		A.S.
	2,20	2,55	2,85	3,05	3,30	3,55	3,70			E.P.
1500	1,80	2,10	2,35	2,55	2,75	2,95	3,20			A.S.
	2,05	2,35	2,60	2,85	,05	3,20				E.P.
2000	1,60	1,85	2,05	2,25	2,40	2,60				A.S.
	1,80	2,05	2,30	2,50	2,60					E.P.
3000	1,35	1,55	1,70	1,85						A.S.
	1,50	1,70	1,85							E.P.



Peso Próprio 283 Kgf/m²

H 16 / 30 / 20 - Cerâmica

Fck = 15 MPa

Cons. Concreto 77 L/m²

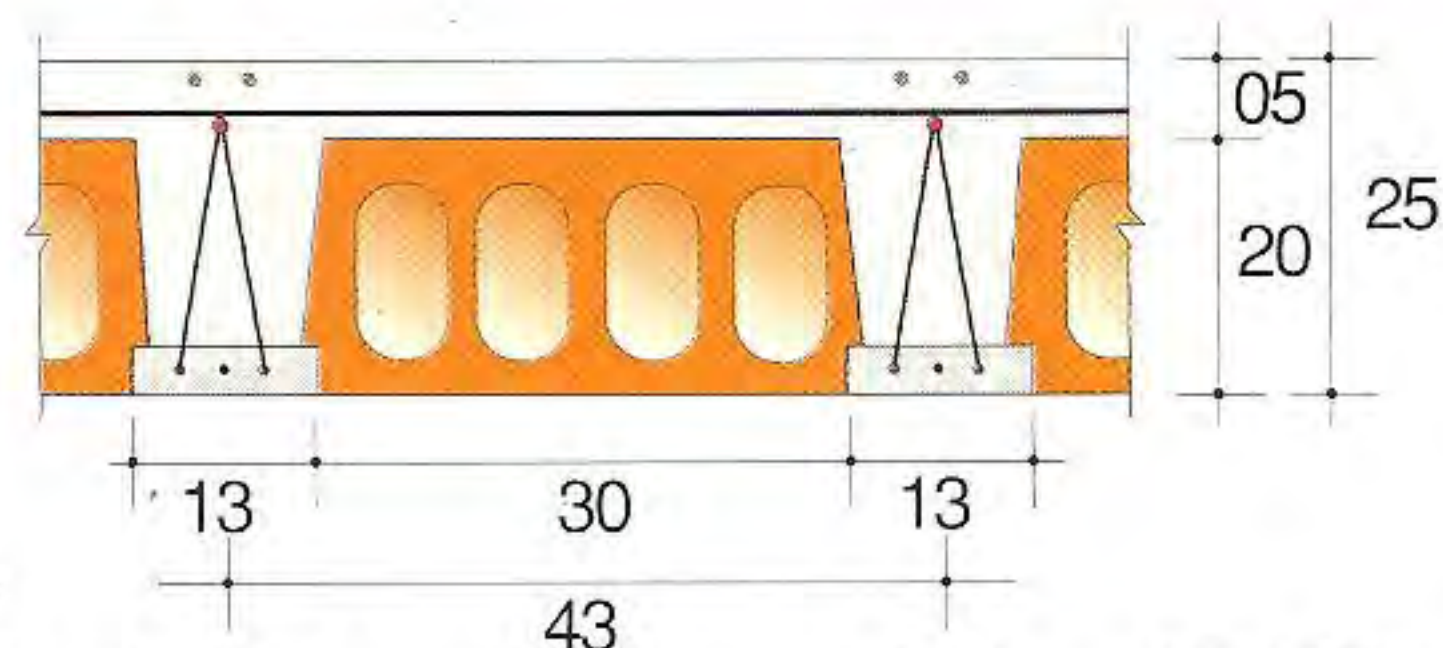
TR 16 746 - 1,175 Kg/m

Aço CA 60

Cons. Armação Treliçada 2,73 Kg/m²

Cons. de Lajotas 12 pças/m²

Consumo de Aço Adicional (Kg/m ²)		0,36	0,72	1,03	1,41	1,84	2,60	3,89	5,19	VÍNCULO dos APOIOS
SC	STD	1ø 5,0	2ø 5,0	2ø 6,0	2ø 7,0	2ø 8,0	2ø 9,5	3ø 9,5	4ø 9,5	
50	4,65	5,40	6,00	6,50	7,05	7,60	8,50	8,55		A.S.
	5,20	6,00	6,75	7,30	7,90	8,50	9,35			E.P.
100	4,35	5,00	5,60	6,10	6,60	7,10	7,90	8,15		A.S.
	4,85	5,60	6,25	6,80	7,35	7,95	8,85	8,90		E.P.
150	4,10	4,70	5,25	5,70	6,20	6,70	7,45	7,80		A.S.
	4,55	5,30	5,90	6,40	6,90	7,45	8,35	8,55		E.P.
200	3,85	4,45	5,00	5,40	5,85	6,30	7,05	7,55		A.S.
	4,30	5,00	5,60	6,05	6,55	7,05	7,90	8,25		E.P.
250	3,65	4,25	4,75	5,15	5,55	6,00	6,70	7,30		A.S.
	4,05	4,75	5,30	5,75	6,25	6,75	7,50	8,00		E.P.
300	3,50	4,05	4,55	4,90	5,35	5,75	6,40	7,05*		A.S.
	3,95	4,55	5,10	5,50	5,95	6,45	7,20	7,75		E.P.
400	3,25	3,75	4,20	4,55	4,90	5,30	5,95	6,65		A.S.
	3,65	4,20	4,70	5,10	5,50	5,95	6,65	7,35		E.P.
500	3,05	3,50	3,90	4,25	4,60	4,95	5,55	6,35		A.S.
	3,40	3,90	4,40	4,75	5,15	5,55	6,20	7,00		E.P.
600	2,85	3,30	3,70	4,00	4,30	4,65	5,20	6,00	6,15	A.S.
	3,20	3,70	4,10	4,45	4,85	5,20	5,85	6,70	6,75	E.P.
800	2,55	2,95	3,30	3,60	3,90	4,20	4,70	5,40	5,75	A.S.
	2,85	3,35	3,70	4,05	4,35	4,70	5,25	6,05	6,20	E.P.
1000	2,35	2,75	3,05	3,30	3,60	3,85	4,30	4,95	5,30	A.S.
	2,65	3,05	3,40	3,70	4,00	4,35	4,85	5,30		E.P.
1250	2,15	2,50	2,80	3,00	3,30	3,55	3,95	4,55	4,55	A.S.
	2,40	2,80	3,10	3,40	3,65	3,95	4,40	4,55		E.P.
1500	2,00	2,30	2,60	2,80	3,05	3,30	3,65	3,95		A.S.
	2,25	2,60	2,90	3,15	3,40	3,65	3,95			E.P.
2000	1,75	2,05	2,30	2,45	2,70	2,90	3,20			A.S.
	1,95	2,30	2,55	2,65	3,00	3,20				E.P.
3000	1,45	1,70	1,90	2,05	2,25	2,30				A.S.
	1,65	1,90	2,15	2,30						E.P.



Peso Próprio 354 Kgf/m²

Cons. Concreto 99 L/m²

Cons. Armação Treliçada 2,93 Kg/m²

H 20 / 30 / 20 - Cerâmica

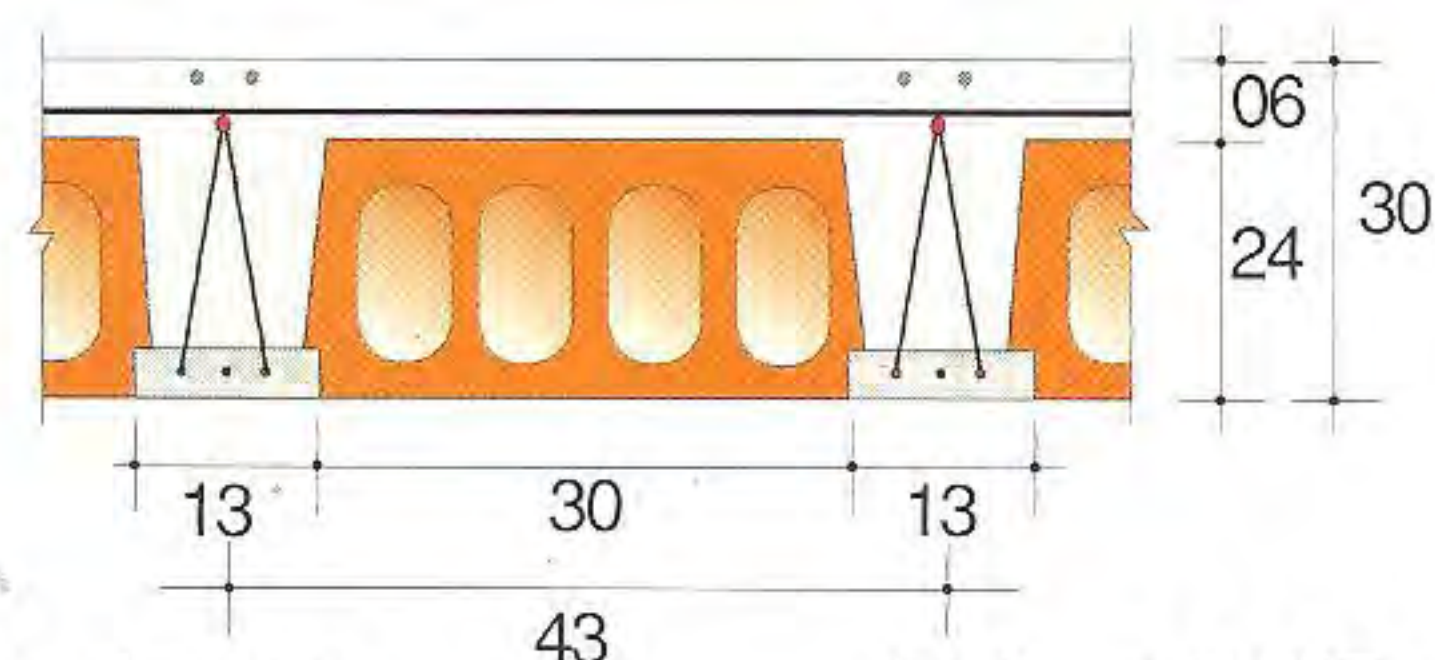
TR 20 746 - 1,260 Kg/m

Fck = 15 MPa

Aço CA 60

Cons. de Lajotas 12 pças/m²

Consumo de Aço Adicional (Kg/m ²)		0,36	0,72	1,03	1,41	1,84	2,60	3,89	5,19	VÍNCULO dos APOIOS
SC	STD	1ø 5,0	2ø 5,0	2ø 6,0	2ø 7,0	2ø 8,0	2ø 9,5	3ø 9,5	4ø 9,5	
50	4,75	5,55	6,20	6,70	7,25	7,85	8,75	10,00		A.S.
	5,35	6,20	6,90	7,50	8,10	8,80	9,80	10,95		E.P.
100	4,50	5,20	5,85	6,30	6,85	7,40	8,25	9,55	9,60	A.S.
	5,05	5,85	6,50	7,05	7,65	8,30	9,25	10,55		E.P.
150	4,25	4,95	5,55	6,00	6,50	7,05	7,85	9,05	9,30	A.S.
	4,80	5,55	6,20	6,70	7,25	7,85	8,80	10,10	10,20	E.P.
200	4,05	4,70	5,25	5,70	6,20	6,70	7,50	8,65	9,05	A.S.
	4,55	5,25	5,90	6,40	6,95	7,50	8,35	9,65	9,85	E.P.
250	3,90	4,50	5,05	5,50	5,95	6,40	7,15	8,25	8,75	A.S.
	4,35	5,05	5,65	6,15	6,65	7,20	8,00	9,25	9,60	E.P.
300	3,75	4,35	4,85	5,25	5,70	6,15	6,90	7,95	8,50	A.S.
	4,20	4,85	5,45	5,90	6,40	6,90	7,70	8,90	9,35	E.P.
400	3,50	4,05	4,50	4,90	5,30	5,75	6,40	7,40	8,10	A.S.
	3,90	4,50	5,05	5,50	5,95	6,40	7,15	8,25	8,90	E.P.
500	3,25	3,80	4,25	4,60	5,00	5,40	6,00	6,95	7,70	A.S.
	3,65	4,25	4,75	5,15	5,60	6,05	6,75	7,75	8,55	E.P.
600	3,10	3,60	4,00	4,35	4,70	5,10	5,70	6,55	7,30	A.S.
	3,45	4,00	4,50	4,85	5,30	5,70	6,35	7,35	8,15	E.P.
800	2,80	3,25	3,65	3,95	4,30	4,65	5,20	5,95	6,65	A.S.
	3,15	3,65	4,10	4,40	4,80	5,20	5,80	6,70	7,40	E.P.
1000	2,60	3,00	3,35	3,65	3,95	4,30	4,80	5,50	6,15	A.S.
	2,90	3,35	3,75	4,10	4,40	4,80	5,35	6,15	6,45	E.P.
1250	2,40	2,75	3,10	3,35	3,65	3,95	4,40	5,05	5,55	A.S.
	2,65	3,10	3,45	3,75	4,05	4,40	4,90	5,55		E.P.
1500	2,20	2,55	2,85	3,10	3,40	3,65	4,10	4,70	4,90	A.S.
	2,50	2,85	3,20	3,50	3,80	4,10	4,55	4,90		E.P.
2000	1,95	2,25	2,55	2,75	3,00	3,25	3,60	4,00		A.S.
	2,20	2,55	2,85	3,10	3,35	3,60	4,00			E.P.
3000	1,65	1,90	2,15	2,30	2,50	2,70	2,85			A.S.
	1,85	2,15	2,40	2,60	2,80	2,85				E.P.



Peso Próprio 424 Kgf/m²

H 24 / 30 / 20 - Cerâmica

Fck = 15 MPa

Cons. Concreto 120 L/m²

TR 25 856 - 1,700 Kg/m

Aço CA 60

Cons. Armação Treliçada 3,95 Kg/m²

Cons. de Lajotas 12 pças/m²

Consumo de Aço Adicional (Kg/m ²)		0,36	0,72	1,03	1,41	1,84	2,60	3,89	5,19	VÍNCULO dos APOIOS
SC	STD	1ø 5,0	2ø 5,0	2ø 6,0	2ø 7,0	2ø 8,0	2ø 9,5	3ø 9,5	4ø 9,5	
50	5,65	6,30	6,90	7,40	7,95	8,50	9,40	10,70	11,40	A.S.
	6,35	7,05	7,75	8,30	8,85	9,50	10,50	11,95	12,45	E.P.
100	5,40	6,00	6,60	7,05	7,55	8,10	8,90	10,20	11,00	A.S.
	6,00	6,70	7,35	7,85	8,45	9,05	10,00	11,40	12,05	E.P.
150	5,15	5,75	6,30	6,75	7,20	7,70	8,55	9,75	10,65	A.S.
	5,75	6,40	7,05	7,50	8,05	8,65	9,55	10,90	11,70	E.P.
200	4,95	5,50	6,05	6,45	6,90	7,40	8,20	9,35	10,30	A.S.
	5,50	6,15	6,75	7,20	7,75	8,30	9,15	10,45	11,35	E.P.
250	4,75	5,30	5,80	6,20	6,65	7,10	7,85	8,95	9,90	A.S.
	5,30	5,95	6,50	6,95	7,45	7,95	8,80	10,05	11,10	E.P.
300	4,55	5,10	5,60	6,00	6,40	6,85	7,60	8,65	9,55	A.S.
	5,10	5,70	6,25	6,70	7,15	7,70	8,50	9,70	10,70	E.P.
400	4,30	4,80	5,25	5,60	6,00	6,45	7,10	8,10	8,95	A.S.
	4,80	5,35	5,85	6,30	6,70	7,20	7,95	9,05	10,05	E.P.
500	4,05	4,50	4,95	5,30	5,65	6,10	6,70	7,65	8,45	A.S.
	4,50	5,05	5,55	5,90	6,35	6,80	7,50	8,55	9,45	E.P.
600	3,85	4,30	4,70	5,05	5,40	5,75	6,40	7,30	8,05	A.S.
	4,30	4,80	5,25	5,65	6,05	6,45	7,15	8,15	9,00	E.P.
800	3,50	3,90	4,30	4,60	4,95	5,30	5,85	6,65	7,35	A.S.
	3,95	4,40	4,80	5,15	5,50	5,90	6,50	7,45	8,25	E.P.
1000	3,25	3,65	4,00	4,25	4,55	4,90	5,40	6,15	6,80	A.S.
	3,65	4,05	4,45	4,75	5,10	5,45	6,05	6,90	7,65	E.P.
1250	3,00	3,35	3,65	3,95	4,15	4,50	5,00	5,70	6,30	A.S.
	3,35	3,75	4,10	4,40	4,70	5,05	5,55	6,35	7,05	E.P.
1500	2,80	3,15	3,40	3,65	3,90	4,20	4,65	5,30	5,85	A.S.
	3,15	3,50	3,85	4,10	4,40	4,70	5,20	5,95	6,55	E.P.
2000	2,50	2,80	3,05	3,25	3,50	3,75	4,15	4,70	5,20	A.S.
	2,80	3,10	3,40	3,65	3,90	4,20	4,65	5,30	5,40	E.P.
3000	2,10	2,35	2,55	2,75	2,95	3,15	3,50	3,80		A.S.
	2,35	2,60	2,85	3,05	3,30	3,50	3,80			E.P.